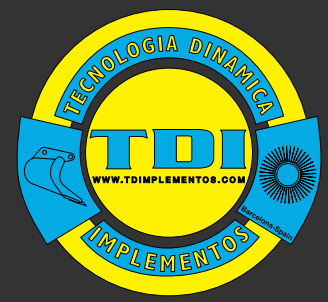


# HOJAS TILT DOZER

## TILT DOZER BLADES

HT 1800 | 2100 | 2400 |

HTA 2400 | 2700



### PowerAttachments®



Expertos en implementos  
Attachments experts



**APLICACIONES**

Hoja dozer desarrollada para tareas de empuje, relleno y nivelación del terreno en la construcción, obra pública, mantenimiento de viales, jardinería, etc.

**CARACTERÍSTICAS TÉCNICAS**

- Cuchilla atornillada y reversible
- Angulación hidráulica de la hoja dozer izquierda/derecha.
- Oscilación-tilt hidráulica de la hoja.
- Electroválvula con cableado de conexión.
- Conexiones hidráulicas para minicargadora. A+B.
- Enganche universal tipo minicargadora SSL.

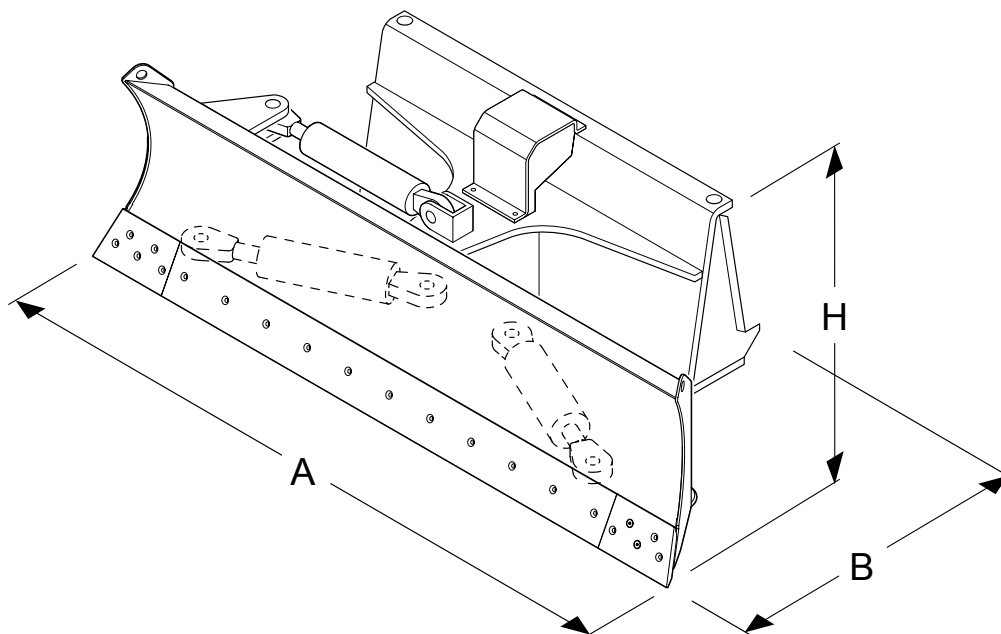
**APPLICATIONS**

Dozer blade developed for pushing, backfilling trenches and levelling jobs in construction, public works, road maintenance, gardening, etc.

**FEATURES**

- Bolt on and reversible blade.
- Dozer blade with left and right hydraulic angulation.
- Hydraulic oscilation-tilt for the blade.
- Electrovalve with connection wiring.
- Hydraulical connections for skid steer loader. A+B.
- Universal attach frame like skid steer loader.

MODELO (referencia)	ANCHO HOJA (mm)	ANGULACIÓN DER / IZQ. (°)	OSCILACIÓN (°)	ANCHO ÚTIL ANGULADA (mm)	ALTURA DE LA HOJA (mm)	PESO (kg)
HT - 1800	1800	±30	±15	1560	540	340
HT - 2100	2100	±30	±15	1820	540	365
HT - 2400	2400	±30	±15	2080	540	390
HTA - 2400	2400	±20	±15	2250	710	580
HTA - 2700	2700	±20	±15	2530	710	620
MODEL (reference)	BLADE WIDTH (mm)	ANGLE LEFT / RIGHT (°)	ANGLE LEFT / RIGHT (°)	ANGLE USEFUL WIDTH (mm)	BLADE HEIGHT (°)	WEIGHT (kg)



MODELOS / MODELS	HT-1800	HT-2100	HT-2400	HTA-2400	HTA-2700
A Ancho total (mm) / Total width (mm)	1800	2100	2400	2400	2700
B Largo total (mm) / Total lenght (mm)	820	820	820	820	820
H Altura de la hoja (mm) / Blade height (mm)	700	700	700	700	700
• Presión máxima (bar) / Maximum pressure (bar)	224	224	224	224	224
• Peso (kg) / Weight (kg)	340	365	390	580	620