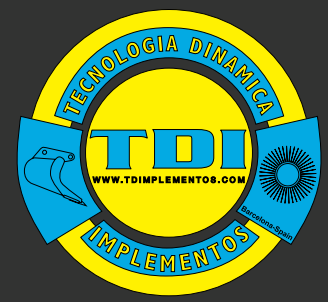


HOJAS QUITANIEVES

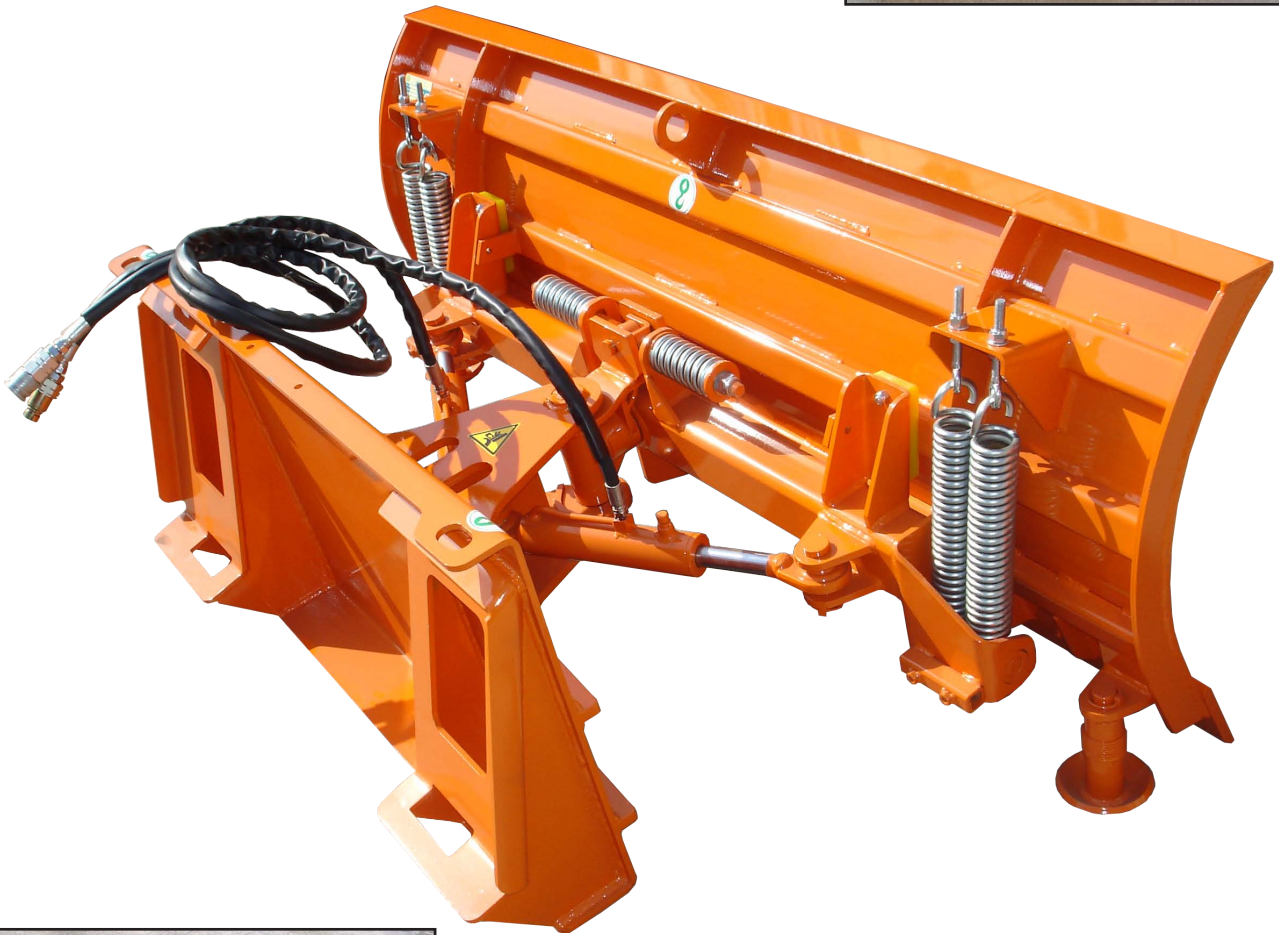
SNOW BLADES

HN 1500 | 1800 | 2100

HM 2100 | 2400 | 2700



PowerAttachments®



Expertos en implementos
Attachments experts



APLICACIONES

Desarrollada para la limpieza y el empuje de nieve de carreteras, calles, caminos, parkings, urbanizaciones, etc.

CARACTERÍSTICAS TÉCNICAS

- Cuchilla atornillada y apoyos deslizantes.
- Angulación hidráulica de la hoja a derecha e izquierda.
- Autonivelamiento horizontal de la hoja.
- Sistema antishock mediante resortes.
- Conexiones hidráulicas para minicargadora. A+B.
- Enganche universal tipo minicargadora SSL.

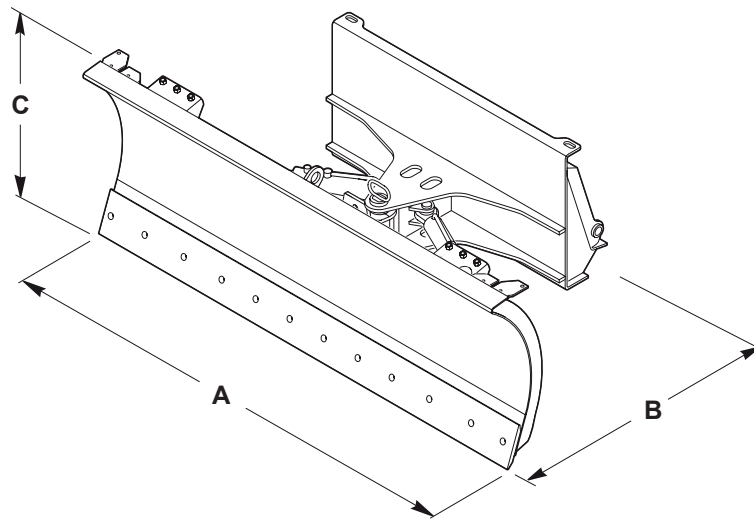
APPLICATIONS

Suitable for push and cleaning snow in roads, streets, ways, parking lots, housing developments, etc.

FEATURES

- Bolt-on blade and sliding supports.
- Blade with hydraulic angulation. Right / Left.
- Blade with horizontal self-levelling.
- Antishock system with springs return.
- Hydraulic connections for skid steer. A+B.
- Universal attach frame type skid steer loader.

MODELO (referencia)	ANCHO HOJA (mm)	ANGULACIÓN DER. (°) IZQ.	ANCHO ÚTIL ANGULADA (mm)	ALTURA HOJA (mm)	PESO (kg)
HN - 1500	1500	±30°	1300	700	225
HN - 1800	1800	±30°	1560	700	280
HN - 2100	2100	±30°	1820	700	350
HM - 2100	2100	±30°	1820	800	380
HM - 2400	2400	±30°	2080	800	410
HM - 2700	2700	±30°	2340	800	450
MODEL (reference)	BLADE WIDTH (mm)	ANGLE RIGHT (°) LEFT	ANGLE USEFUL WIDTH (mm)	BLADE HEIGHT (lpm)	WEIGHT (kg)



MODELOS / MODELS	HN-1500	HN-1800	HN-2100	HM-2100	HM-2400	HM-2700
A Ancho hoja (mm) / Blade width (mm)	1500	1800	2100	2100	2400	2700
B Largo total (mm) / Total depth (mm)	900	900	900	900	900	900
C Altura hoja (mm) / Blade height (mm)	700	700	700	800	800	800
• Ancho hoja angulada (mm) / Angulated blade width (mm)	1300	1560	1820	1820	2080	2340
• Ángulo derecha/izquierda (°) / Angle right/left (°)	±30°	±30°	±30°	±30°	±30°	±30°
• Autonivelamiento horizontal (mm) / Horizontal self-levelling (mm)	±10°	±10°	±10°	±10°	±10°	±10°
• Presión máxima (bar) / Maximum pressure (bar)	207	207	207	224	224	224
• Peso (kg) / Weight (kg)	225	280	350	380	410	450