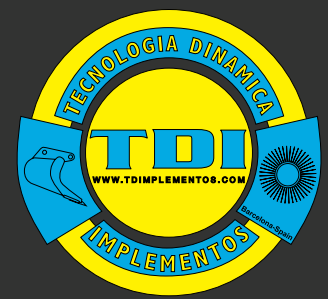


GRAPAS INDUSTRIALES INDUSTRIAL GRAPPLES



GI 1400 | 1550 | 1700 | 1850 | 2000

PowerAttachments®



Expertos en implementos
Attachments experts



APLICACIONES

Grapa industrial perfecta para manipular materiales con formas irregulares tales como pedazos de hormigón o asfalto, chatarra, escombros, troncos de árboles, rocas, etc.

CARACTERÍSTICAS TÉCNICAS

- Extrareforzada con cuchilla antidesgaste.
- Dos garras de sujeción con cuatro mordientes.
- Garras accionadas por dos cilindros hidráulicos.
- Conexiones hidráulicas para minicargadora. A+B.
- Enganche universal tipo minicargadora SSL.

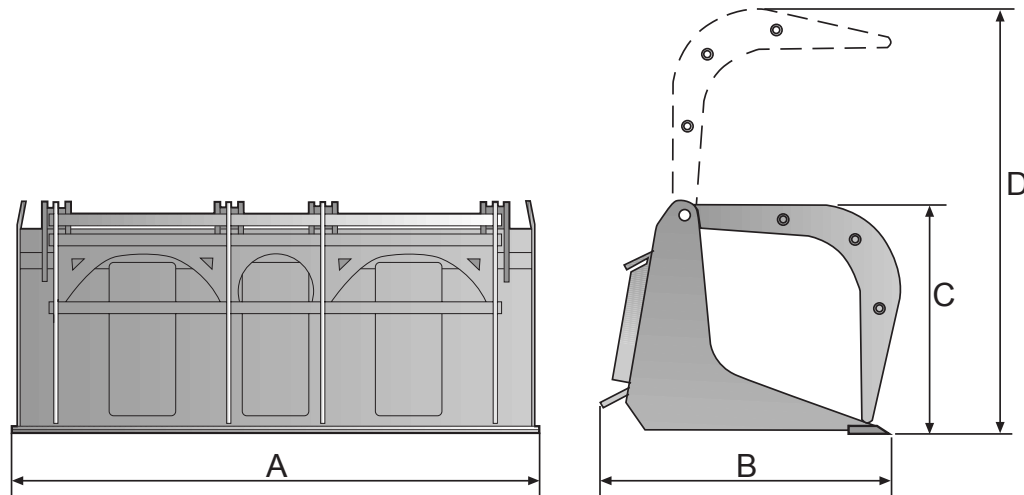
APPLICATIONS

Industrial grapple perfect for handling any odd-shaped materials such as pieces of concrete or asphalt, rubble, tree trunks, rocks, scrap, pipes, etc.

FEATURES

- Extra-reinforced with anti-wear blade.
- Two subjection claws with four biting teeth.
- Claws operated through two hydraulic cylinder.
- Hydraulic connections for skid steer loader. A+B.
- Universal attach type skid steer loader.

MODELO (referencia)	ANCHO (mm)	CAPACIDAD (lts)	NÚMERO CILINDROS	PESO (kg)
GI- 1400	1400	285	2	325
GI - 1550	1550	300	2	345
GI- 1700	1700	325	2	350
GI - 1850	1850	350	2	365
GI- 2000	2000	375	2	405
MODEL (reference)	WIDTH (mm)	CAPACITY (lts)	NUMBER OF CYLINDERS	WEIGHT (kg)



MODELOS / MODELS	GI-1400	GI-1550	GI-1700	GI-1850	GI-2000
A Ancho total (mm) / Total width (mm)	1420	1570	1770	1870	2020
B Largo total (mm) / Total length (mm)	833	833	833	833	833
C Alto total garra cerrada (mm) / Total height with claw closed (mm)	811	811	811	811	811
D Alto total garra abierta (mm) / Total height with claw open (mm)	1194	1194	1194	1194	1194
• Número de garras / Number of claws	2x4	2x4	2x4	2x4	2x4
• Número de cilindros / Number of cylinders	2	2	2	2	2
• Presión máxima (bar) / Maximum pressure (bar)	224	224	224	224	224
• Caudal máximo admitido (lpm) / Maximum Flow at inlet (lpm)	80	80	80	80	80
• Peso (kg) / Weight (kg)	325	345	350	365	405