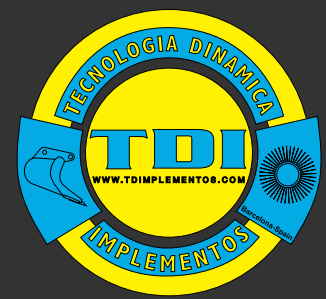


GRAPAS AGRÍCOLAS

FARM GRAPPLES

GA 1400 | 1550 | 1700 | 1850



PowerAttachments®



Expertos en implementos
Attachments experts



APLICACIONES

Implemento imprescindible para la manipulación de material en explotaciones agrícolas, en jardinería, trabajos forestales y ganadería.

CARACTERÍSTICAS TÉCNICAS

- Estructura resistente con base para las púas.
- Púas curvadas de forja, desmontables.
- Una garra de sujeción con cuatro mordientes.
- Garra accionada mediante 1 cilindro hidráulico.
- Conexiones hidráulicas para minicargadora. A+B.
- Enganche universal tipo minicargadora SSL.

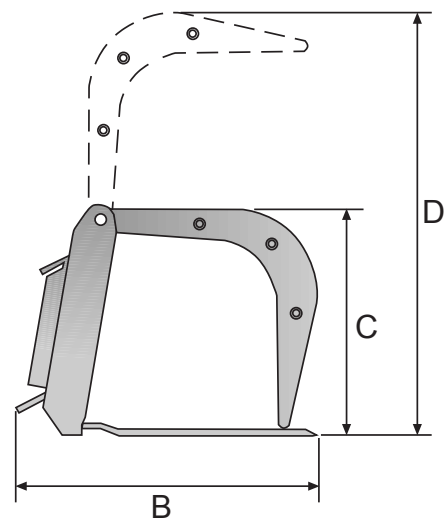
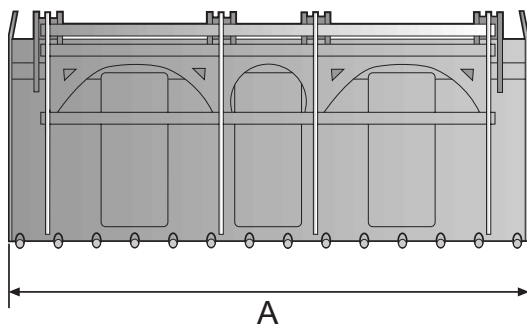
APPLICATIONS

Essential attachment for the handling material on farming works, maintenance in gardening, agriculture, forest and livestock.

FEATURES

- Strong structure with base for the spikes.
- Forge curving spikes, removable.
- One subjection claw with four biting teeth.
- Claw operated through 1 hydraulic cylinder.
- Hydraulic connections for skid steer loaders. A+B.
- Universal attach frame type skid steer loader.

| MODELO (referencia) | ANCHO (mm) | NÚMERO HORQUILLAS | NÚMERO CILINDROS | PESO (kg) |
|---------------------|------------|-------------------|---------------------|-------------|
| GA - 1400 | 1400 | 9 | 1 | 230 |
| GA - 1550 | 1550 | 10 | 1 | 245 |
| GA - 1700 | 1700 | 11 | 1 | 255 |
| GA - 1800 | 1800 | 11 | 1 | 260 |
| MODEL (reference) | WIDTH (mm) | NUMBER OF FORKS | NUMBER OF CYLINDERS | WEIGHT (kg) |



| MODELOS / MODELS | GA-1400 | GA-1550 | GA-1750 | GA-1800 |
|--|---------|---------|---------|---------|
| A Ancho total (mm) / Total width (mm) | 1420 | 1570 | 1770 | 1820 |
| B Largo total (mm) / Total length (mm) | 871 | 871 | 871 | 871 |
| C Alto total garra cerrada (mm) / Total height with claw closed (mm) | 807 | 807 | 807 | 807 |
| D Alto total garra abierta (mm) / Total height with claw open (mm) | 1190 | 1190 | 1190 | 1190 |
| • Número de garras / Number of claws | 1x4 | 1x4 | 1x4 | 1x4 |
| • Número de cilindros / Number of cylinders | 1 | 1 | 1 | 1 |
| • Número de horquillas / Number of forks | 9 | 10 | 11 | 11 |
| • Presión máxima (bar) / Maximum pressure (bar) | 224 | 224 | 224 | 224 |
| • Caudal máximo admitido (lpm) / Maximum Flow at inlet (lpm) | 80 | 80 | 80 | 80 |
| • Peso (kg) / Weight (kg) | 230 | 245 | 255 | 260 |