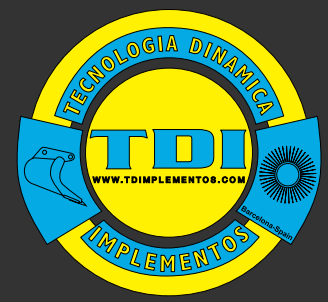


HOJAS DOZER DOZER BLADES



HD 1400 | 1600 | 1800 | 2100 | 2400

PowerAttachments®



Expertos en implementos
Attachments experts



APLICACIONES

Hoja dozer desarrollada para tareas de empuje, relleno y nivelación del terreno en la construcción, obra pública, mantenimiento de viales, jardinería, etc.

CARACTERÍSTICAS TÉCNICAS

- Cuchilla atornillada y reversible
- Angulación hidráulica de la hoja dozer izquierda/derecha.
- Conexiones hidráulicas para minicargadora. A+B.
- Enganche universal tipo minicargadora SSL.

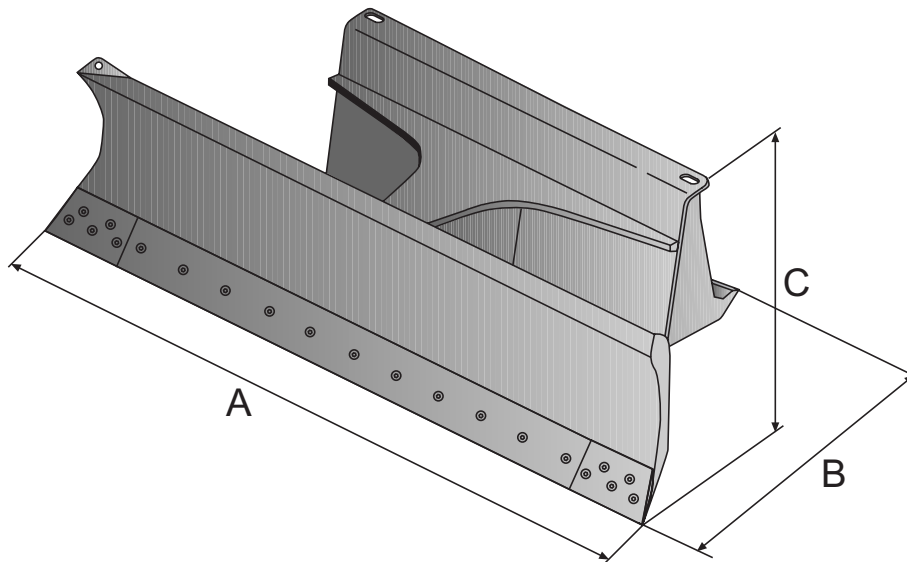
APPLICATIONS

Dozer blade developed for pushing, backfilling trenches and levelling jobs in construction, public works, road maintenance, gardening, etc.

FEATURES

- Bolt on and reversible blade.
- Dozer blade with left and right hydraulic angulation.
- Hydraulic connections for skid steer loader. A+B.
- Universal attach frame like skid steer loader.

MODELO (referencia)	ANCHO HOJA (mm)	ANGULACIÓN DER / IZQ. (°)	ANCHO ÚTIL ANGULADA (mm)	ALTURA DE LA HOJA (mm)	PESO (kg)
HD - 1400	1400	30	1210	540	230
HD - 1600	1600	30	1385	540	250
HD - 1800	1800	30	1560	540	265
HD - 2100	2100	30	1820	540	290
HD - 2400	2400	30	2080	540	315
MODEL (reference)	BLADE WIDTH (mm)	ANGLE LEFT / RIGHT (°)	ANGLE USEFUL WIDTH (mm)	BLADE HEIGHT (°)	WEIGHT (kg)



MODELOS / MODELS	HD 1400	HD 1600	HD 1800	HD 2100	HD 2400
A Ancho total (mm) / Total width (mm)	1400	1600	1800	2100	2400
B Largo total (mm) / Total length (mm)	820	820	820	820	820
C Altura de la hoja (mm) / Blade height (mm)	700	700	700	700	700
• Presión máxima (bar) / Maximum pressure (bar)	224	224	224	224	224
• Peso (kg) / Weight (kg)	230	250	265	290	315