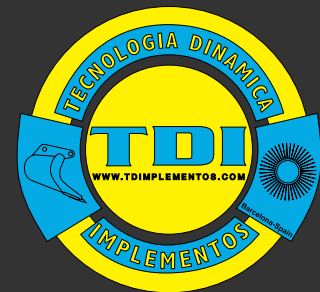


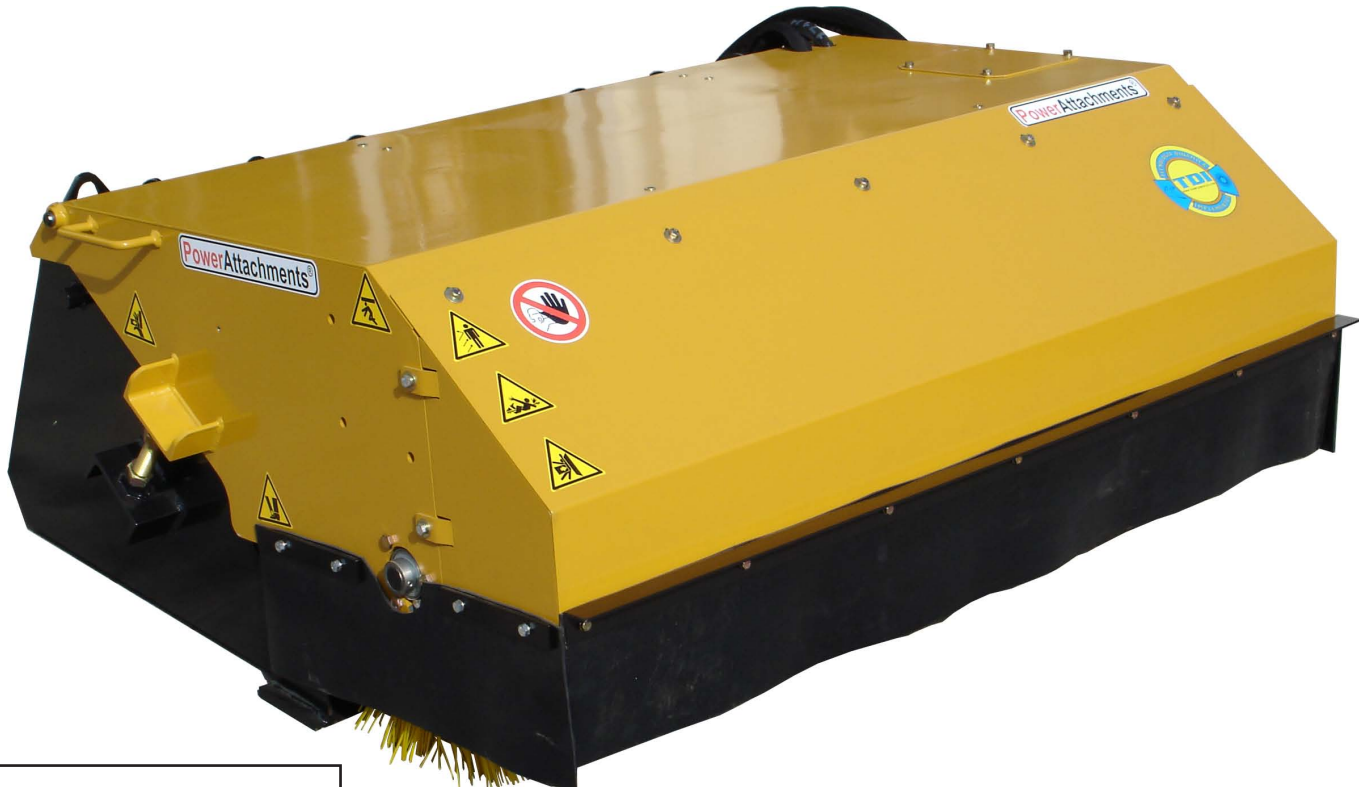
BARREDORAS CUCHARON

BROOM BUCKETS

BT 1250 | 1550 | 1700 | 1850 | 2000



PowerAttachments®



Expertos en implementos
Attachments experts



APLICACIONES

Diseñada para el barrido, limpieza y esparcido en la construcción, obra pública, etc., y la recolección de material fresado en el mantenimiento y conservación de carreteras.

CARACTERÍSTICAS TÉCNICAS

- Extrareforzada con cuchilla antidesgaste.
- Transmisión mediante motor hidráulico y cadena a cepillo.
- Cepillo compuesto por discos de polipropileno.
- Carenado frontal antipolvo desmontable con faldón de goma antiproyecciones.
- Conexiones hidráulicas para minicargadora. A+B
- Enganche universal tipo minicargadora SSL.

APPLICATIONS

Designed for sweeping, cleaning and spreading in construction, public works, etc., and the collection of milling material in repairs and maintenance works in roads and streets.

FEATURES

- Extra-reinforced with anti-wear blade.
- Transmission through hydraulic motor and chain to brush.
- Central brush composed of polypropylene discs.
- Detachable anti-dust frontal cover with anti-debris rubber shield.
- Hydraulic connections for skid steer loader. A+B.
- Universal attach frame type skid steer loader.

MODELO (referencia)	ANCHO TRABAJO ESTÁNDAR (mm)	ANCHO TOTAL (mm)	ANCHO TRABAJO + CEP. LAT. (mm)	DIÁMETRO CEPILLO (mm)	CAPACIDAD (lts)	PESO (kg)
BT - 1250	1250	1400	1550	550	325	295
BT - 1550	1550	1700	1850	550	395	335
BT - 1700	1700	1850	2000	550	425	355
BT - 1850	1850	2000	2150	550	460	370
BT - 2000	2000	2150	2300	550	500	410
MODEL (reference)	WORK WIDTH (mm)	TOTAL WIDTH (mm)	WORK WIDTH + SIDE BRUSH (mm)	BRUSH DIAMETER (mm)	CAPACITY (lts)	WEIGHT (kg)

EQUIPOS OPCIONALES / OPTIONAL EQUIPMENT

Cepillo lateral

Conjunto cepillo lateral hidráulico, mixto (plp/acero) de 550mm de diámetro.



Hydraulic side brush set, mixed (poly/steel) with 550mm diameter.

Side brush

Sistema de riego

Sistema de riego con depósito de 125lts, bomba de 12V. y lanza con aspersores.



Water system with 125l water tank, 12v pump and sprinklers.

Irrigation set

Derivación riego

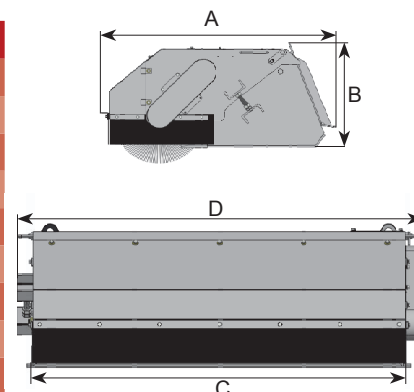
Kit derivación riego para cepillo lateral.



Water system derivation kit for side brush.

Water derivation kit

MODELOS / MODELS	BT 1250	BT 1550	BT 1700	BT 1850	BT 2000
A Largo total carenada (mm) / Closed cover total length (mm)	1300	1300	1300	1300	1300
B Altura total (mm) / Total height (mm)	620	620	620	620	620
C Ancho trabajo (mm) / Work width (mm)	1250	1550	1700	1850	2000
D Ancho total (mm) / Total width (mm)	1400	1700	1850	2000	2150
• Diámetro cepillo (mm) / Brush diameter (mm)	560	560	560	560	560
• Capacidad (lts) / Capacity (lts)	325	395	425	460	500
• Caudal recomendado (lpm) / Recommended flow (lpm)	38 ~76	38 ~76	38 ~76	38 ~76	38 ~76
• Presión máxima (bar) / Maximum pressure (bar)	172	172	172	172	172
• Peso (kg) / Weight (kg)	295	335	355	370	410



** CL = Cepillo lateral / CL = Side brush